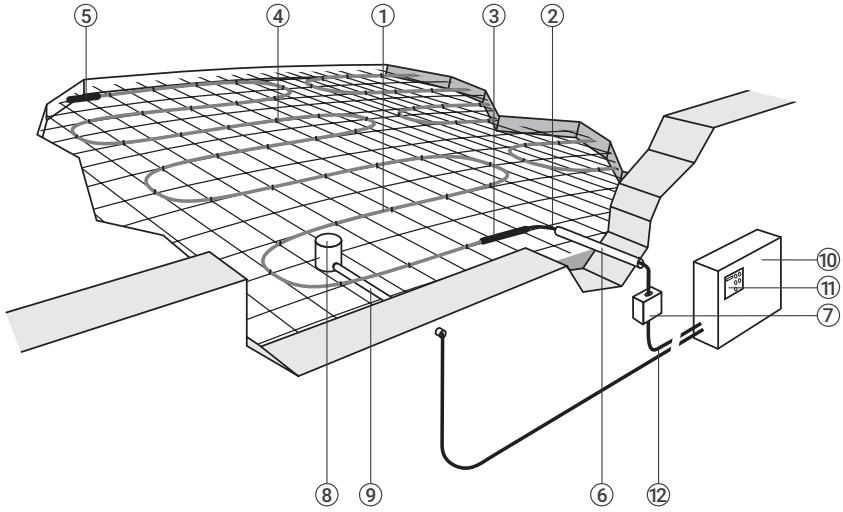
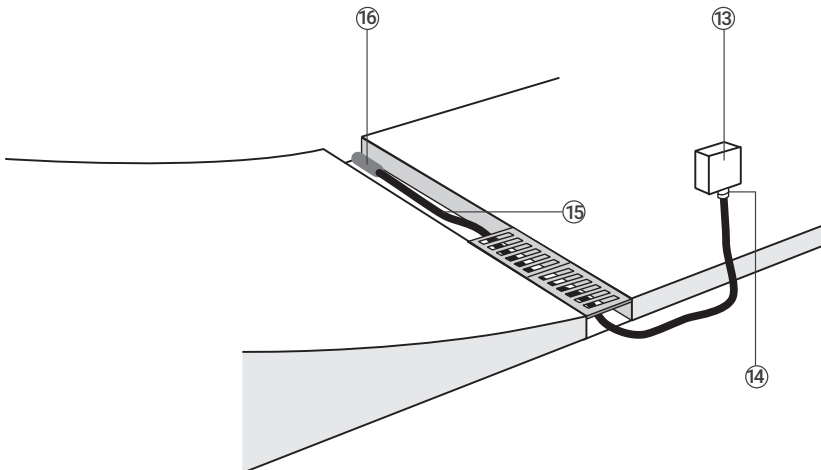




RAYCHEM

Система ViaGard

Руководство По Установке И Эксплуатации

A**B**

ОБЩАЯ ИНФОРМАЦИЯ

Саморегулирующаяся система nVent RAYCHEM ViaGard предназначена для защиты от обледенения критически важных участков дорог, рамп в подземных и многоэтажных гаражах, погрузочных площадок, подъездных путей, лестниц, пешеходных дорожек и мостов, пандусов для инвалидов, сдвижных ворот, станций очистки сточных вод.

Внимание!

Для обеспечения правильной эксплуатации необходимо строго придерживаться содержащихся в настоящем руководстве инструкций, инструкций по установке в комплекте поставки компонентов и вспомогательного оборудования, а также всех проектных данных. Монтаж должен отвечать местным требованиям, применимым к электрическим системам обогрева.

Предупреждение

Греющие кабели nVent RAYCHEM ViaGard EM2-XR, их компоненты и вспомогательное оборудование в составе системы ViaGard представляют собой электрические устройства,

требующие корректного проектирования и монтажа. Соблюдайте все инструкции по проектированию, установке, монтажу и испытанию для обеспечения корректной эксплуатации и во избежание рисков несчастных случаев, связанных с поражением электротоком и возгоранием. В поверхность площадки, оснащенной электрическим обогревом, не следует вбивать гвозди или любые острые предметы, а так же производить сверление.

Область применения

Настоящее руководство описывает установку греющих кабелей ViaGard в бетон и в цементно-песчаную подушку под тротуарную плитку. Для других областей применения проконсультируйтесь со специалистами RAYCHEM.

СИСТЕМА ОБОГРЕВА VIAGARD

Система RAYCHEM ViaGard включает в себя следующие элементы.

Греющий кабель (1)

Греющий кабель ViaGard EM2-XR является саморегулирующимся. Он обеспечивает поддержание локальной температуры бетона или песчаной подушки, повышая тепловыделение при снижении температуры и снижая тепловыделение при возрастании температуры. Благодаря функции саморегулирования греющий кабель не может перегреться и разрушиться даже при пересечении ниток, не требует применения термостатов для ограничения температуры.

Холодный кабель (2), распределительная коробка (7) и кабель питания (12)

Холодным кабелем называют силовой термостойкий кабель, непосредственно подключенный к греющему кабелю.

- Для секций греющего кабеля EM2-XR с максимальной длиной 55м (32A) подвод питания можно произвести при помощи термостабилизированного набора

nVent RAYCHEM VIA-CE1. Холодный кабель nVent RAYCHEM VIA-L1 может быть проложен непосредственно до щита (максимальная длина холодного кабеля не более 55 м). Для обеспечения механической защиты должен использоваться кабелепровод.

- Для секций греющего кабеля EM2-XR с максимальной длиной 69 м (40A) и 85 м (50A) рекомендуется прямое подключение греющего кабеля к распределительной коробке при помощи набора CE32-02, так как максимальная длина кабеля холодного ввода для таких токов составляет 5 м (требование VDE). Распределительная коробка для подвода питания располагается возле греющего кабеля и должна иметь доступ для обслуживания.

Компоненты и вспомогательное оборудование (3–5)

Компоненты и вспомогательное оборудование RAYCHEM могут использоваться для обеспечения безопасности и надежного функционирования системы.

Устройства управления (11)

RAYCHEM предлагает устройства управления, специально предназначенные для систем антиобледенения на площадках. Они включают в себя комбинированные датчики температуры и влажности, обеспечивающие эффективную эксплуатацию.

Шкафы управления (10)

RAYCHEM предлагает широкий выбор стандартных шкафов управления, специально разработанных для систем антиобледенения площадок и путей движения. Каждый такой шкаф содержит контроллер, автоматические выключатели и устройство защитного отключения (УЗО).

ДОПОЛНИТЕЛЬНЫЕ ЭЛЕМЕНТЫ

Кабелепровод (6,9)

Кабелепровод необходим для защиты:

- холодного кабеля;
- кабеля датчика.

Наиболее уязвимое место – это выход кабеля из бетона. Это место должно быть механически защищено металлической трубой.

Система управления обогревом

Если не используется стандартная панель производства nVent, то шкаф управления должен содержать следующие позиции:

- контактор;
- автоматические выключатели
- одно или несколько УЗО 30 мА. К одному УЗО можно подключать не более 500 м кабеля EM2-XR.

Хранение кабеля EM2-XR

- Допустимая температура хранения: от -40 °C до +60 °C, без конденсации влаги
- Храните все элементы системы в чистом, сухом месте.

Необходимое при монтаже оборудование и инструменты

- кусачки;
- нож;
- обжимной инструмент;
- острогубцы;
- источник тепла, например, строительный фен мощностью не менее 2 кВт
- Мегометр с тестовым напряжением 2500 В постоянного тока
- Платформа для размотки кабеля с барабана, грузоподъемностью не менее 100 кг.

Предупреждение: убедитесь, что проникновение влаги в кабель абсолютно исключено. Если есть сомнения, герметизируйте концы кабеля при помощи термоусадочных трубок с клеевым составом на время хранения.

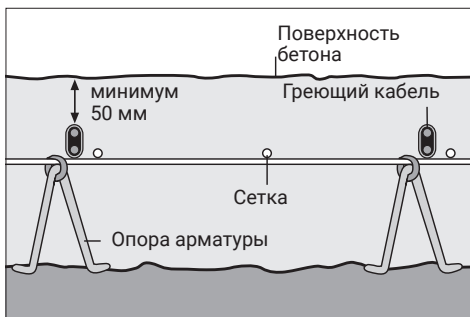
УСТАНОВКА ГРЕЮЩЕГО КАБЕЛЯ EM2-XR В БЕТОН

Подготовка к заливке бетона.

Установка арматурной сетки

- Арматурная сетка должна иметь надежную опору, она не должна сдвигаться при заливке бетона.
- Сетка должна иметь достаточную жесткость, не должна гнуться под весом монтажника. Минимальный диаметр прутьев сетки составляет 6 мм. Рекомендуется использовать сетку с ячейкой 150 x 150 мм.
- Чтобы обеспечить соответствие стандартам DIN, греющий кабель должен устанавливаться на глубину не менее 50 мм от поверхности.
- Арматурная сетка должна устанавливаться таким образом, чтобы кабель оказался на глубине 50 мм под поверхностью бетона. Точность установки сетки по высоте должна иметь погрешность не более ± 10 мм. Укладка кабеля на глубину более 50 мм возможна, но это увеличивает время разогрева площадки.
- При использовании арматуры старайтесь выбрать шаг укладки арматуры равный шагу укладки греющего кабеля.

- Кабель должен быть надежно закреплен к сетке или арматуре каждые 300 мм. Крепление не должно оторваться при заливке бетона.
- Не используйте вязальную проволоку для закрепления кабеля. Используйте только пластиковые стяжки.



ПРОВЕРКИ ПЕРЕД УСТАНОВКОЙ

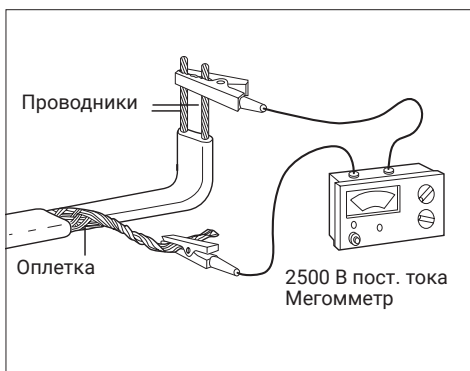
Проверьте арматурную сетку:

- Проверьте высоту установки;
- Шаг арматуры подходит для крепления греющего кабеля;
- Концы всех вязальных проволок загнуты так, что они не могут повредить греющий кабель.

Измерение сопротивления греющего кабеля до установки (1-е измерение)

Измерение сопротивления изоляции выявляет повреждения греющего кабеля, такие как порезы или проколы. Сопротивление изоляции на кабеле EM2-XR следует измерять при 2500 В постоянного тока, сопротивление должно быть более 20 МОм. Мегомметр подключается одним щупом к оплетке, другим к соединенным вместе

проводам греющего кабеля. Запишите значение сопротивления изоляции в протокол испытаний.



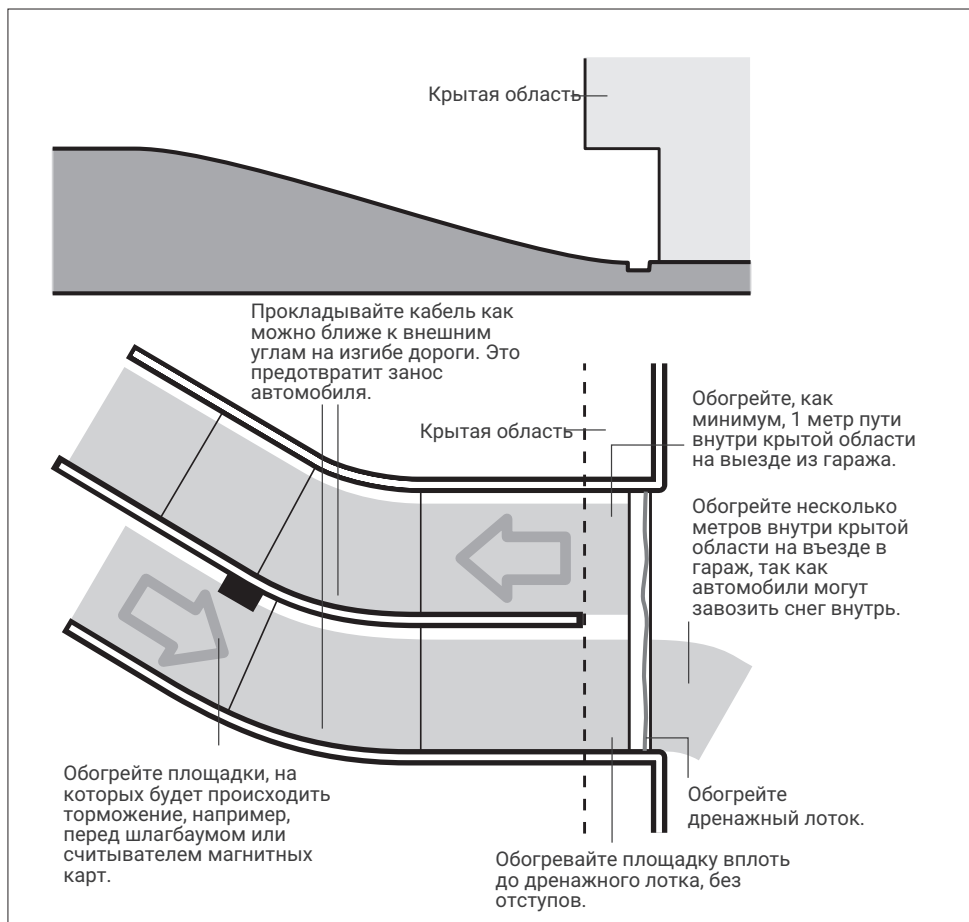
РЕКОМЕНДАЦИИ ПО УСТАНОВКЕ

Система RAYCHEM ViaGard обеспечивает максимальную гибкость монтажа, так как кабель может быть обрезан по месту.

Обогреваемая область

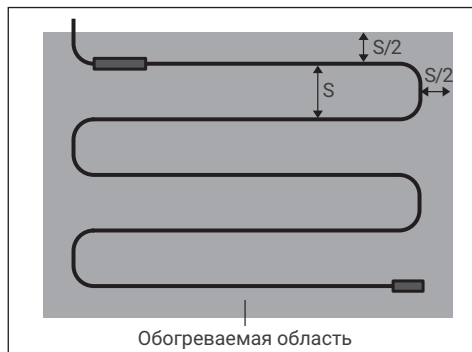
Определите область, которую необходимо обогреть.

Учитывайте следующие факторы:



Шаг укладки греющего кабеля

Разложите кабель на обогреваемой области как показано, с шагом S .



Для стандартных применений шаг укладки кабеля EM2-XR составляет:
 $S = 300$ мм при установке в бетон;
 $S = 250$ мм при установке в цементно-песчаную подушку под тротуарную плитку.

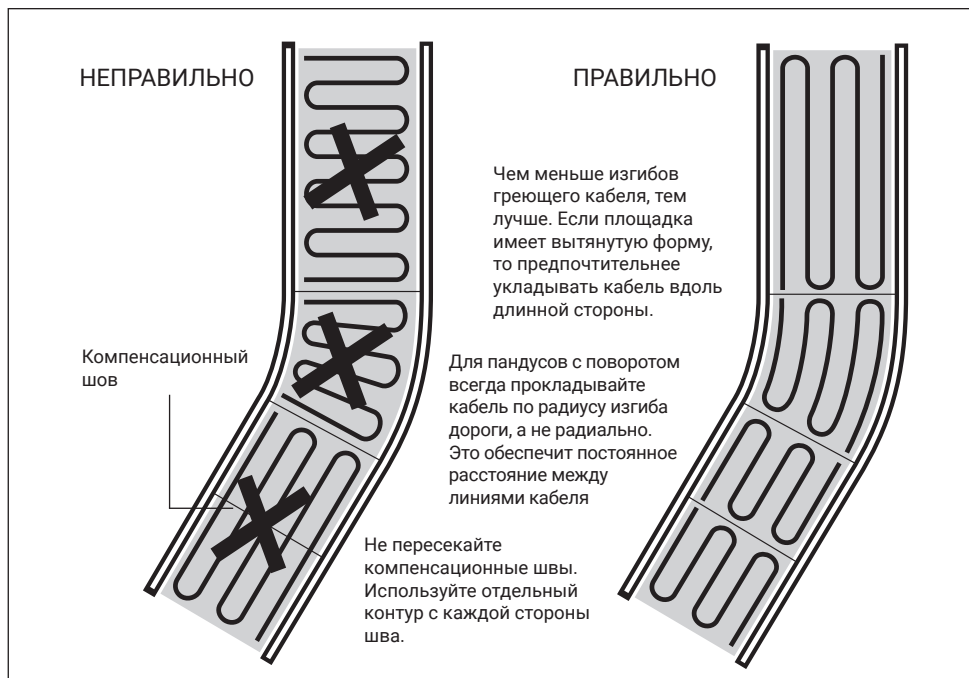
Замечания:

- Отступы от края площадки составляют $S/2$ мм.
- Расстояние до препятствий должно составлять минимум 100 мм.
- Не прокладывайте греющий кабель через компенсационные швы.
- Избегайте прокладки кабеля в зоне с возможностью будущего механического проникновения, например, водосточная канава или крепление лежачего полицейского. Используйте закладные конструкции для таких случаев.

Силовое соединение

Для секций с силой тока 40 и 50 А рекомендуется прямое подключение греющего кабеля к коробке, так как для такого тока максимальная длина холодного кабеля ограничена 5 м согласно стандарта VDE. Определите подходящие места для расположения соединительных коробок в непосредственной близости от греющего кабеля.

Схемы укладки



УСТАНОВКА ГРЕЮЩЕГО КАБЕЛЯ

Монтаж соединения с кабелем холодного ввода (3)

Смонтируйте часть термоусаживаемого набора, предназначенную для соединения холодного провода и греющего кабеля в соответствии с инструкциями, входящими в комплект набора. Концевая заделка монтируется позже. Эта операция может быть выполнена не на месте проведения работ, если это более удобно.

Замечание. Длина каждого холодного кабеля не должна превышать:

- 55 м (цепи с силой тока ≤ 32 А);
- 5 м (цепи с силой тока > 32 А).

Для цепей с силой тока > 32 А рекомендуется использовать набор для прямого подключения греющего кабеля к коробке без использования кабеля холодного ввода.

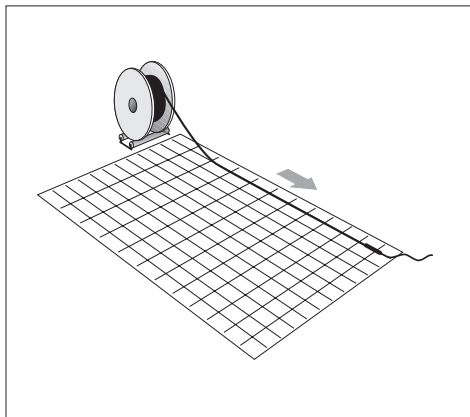
Предупреждение: Если провода питания не будут немедленно подключены в распределительной коробке, то они должны быть герметично укрыты от проникновения влаги и механического повреждения.

Раскладка и крепление греющего кабеля

Замечания:

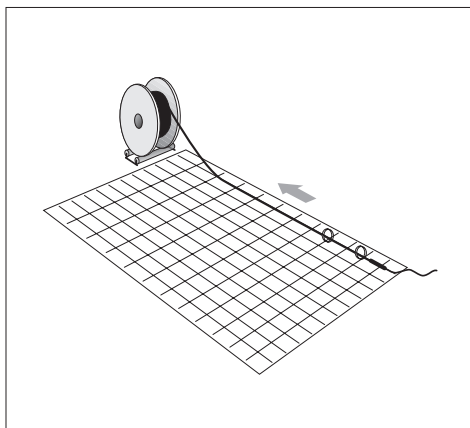
- соблюдайте предусмотренный проектом шаг укладки с точностью не менее ± 20 мм;
- соблюдайте расстояние в 100 мм между кабелем и углами и препятствиями;
- не пересекайте компенсационные швы; схему расположения швов следует уточнить заранее.
- избегайте зон с возможностью будущего проникновения (бордюры, дренажные канавы и т.п.).

- Установите барабан с греющим кабелем на роликовую платформу-разматыватель.

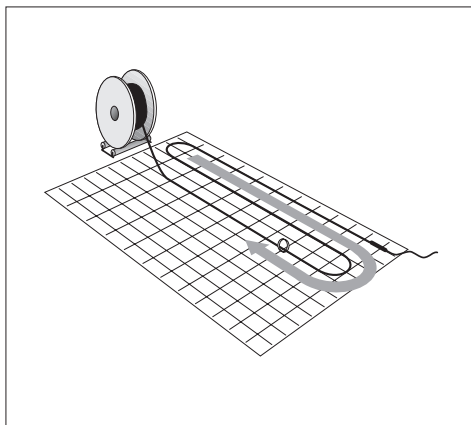
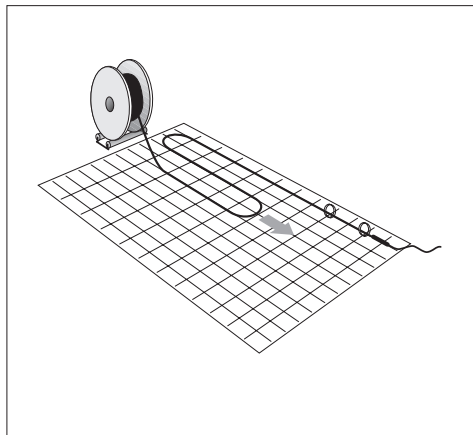


- Размотайте греющий кабель (с установленным холодным кабелем), так, чтобы холодный кабель дотянулся до места соединения с распределительной коробкой или щитом.

Предупреждение: не тяните за холодный конец – это может нарушить соединение.



- Начиная от соединения с холодным концом, крепите греющий кабель к арматурной сетке каждые 300 мм с помощью кабельных стяжек (4).

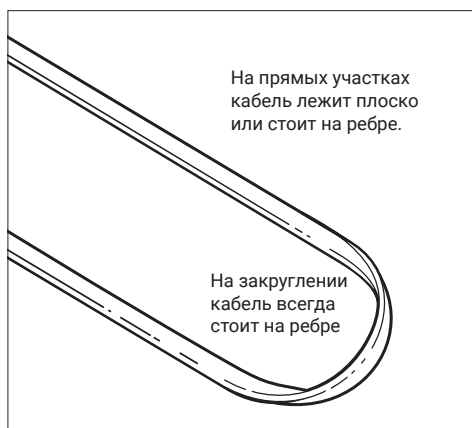


Замечание: на сгибе греющий кабель встает на ребро, даже если на прямом участке он лежал плоско. Это не влияет на производительность системы.

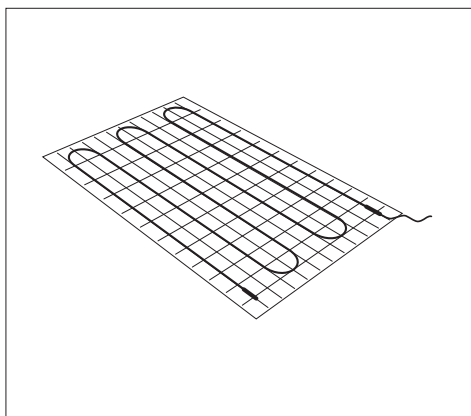
Установка концевой заделки (5)

Установите концевую заделку согласно инструкциям, содержащимся в наборе.

Концевая заделка должна устанавливаться сразу после обрезки греющего кабеля, чтобы исключить проникновение влаги.



Закрепите установленную концевую заделку с помощью кабельных стяжек.

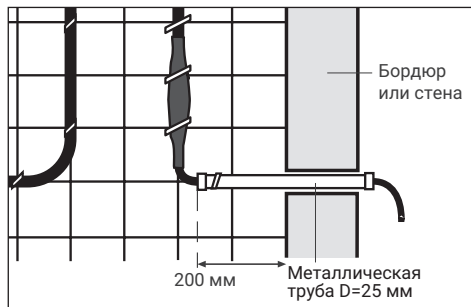


- Продолжайте укладку согласно проекта. По метровым отметкам на кабеле следите, чтобы длина секции не превысила максимальную допустимую длину цепи греющего кабеля.
- Обрежьте греющий кабель до нужной длины.

Установка кабелепровода (6)

Наденьте на кабель холодного ввода металлическую трубу $D=25$ мм для механической защиты кабеля на выходе из бетона.

Труба после нарезки имеет острые заусенцы, которые могут порезать изоляцию кабеля. Заусенцы должны быть удалены, либо на трубу надеты пластиковые колпачки, закрывающие острые края. Установите трубу так, чтобы она на 200 мм была погружена в бетон. Зафиксируйте по месту, чтобы предупредить смещение при заливке бетона.



Подключение холодного кабеля (2)

Подключите холодный кабель к щиту или распределительной коробке.

Если провода питания не будут немедленно подключены к распределительной коробке, то они должны быть герметично укрыты от проникновения влаги.

Завершение укладки

Повторите указанную выше последовательность для всех секций греющего кабеля. Обрежьте концы кабельных стяжек.

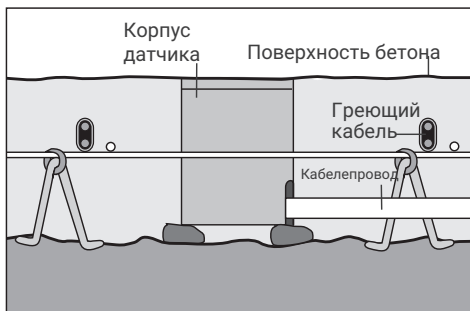
Установка датчика температуры и влажности (8)

Установите датчик в соответствии с инструкциями, входящими в комплект поставки. Убедитесь, что он располагается на корректной высоте.

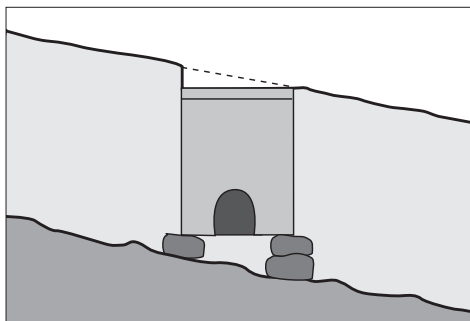
- На первом этапе до заливки бетона / укладки тротуарной плитки, устанавливается закладная гильза и металлический кабелепровод с протянутым кабелем датчика.
- На втором этапе после заливки бетона / укладки плитки гильза извлекается, подключается и устанавливается сам датчик.



- Датчик (на первом этапе – гильза) должен быть установлен посередине между линиями греющего кабеля.



- Кабель датчика прокладывается под арматурной сеткой (для дополнительной защиты);
- Кабель датчика должен быть защищен металлическим кабелепроводом (9);



- Поверхность датчика должна быть расположена горизонтально, независимо от уклона поверхности. Датчик должен находиться как можно выше, но не должен выступать над дорогой никакой своей частью. Пространство между бетоном и датчиком заполняется клеем для керамической плитки. Процедура установки и выравнивания датчика аналогична установке плитки. Не наносите клей на верхнюю поверхность датчика. Сразу же вытрите клей, если он случайно туда попал. Верхняя поверхность содержит электроды, которые должны быть полностью открыты осадкам.

ПРОВЕРКА ПОСЛЕ МОНТАЖА

Осмотр греющего кабеля

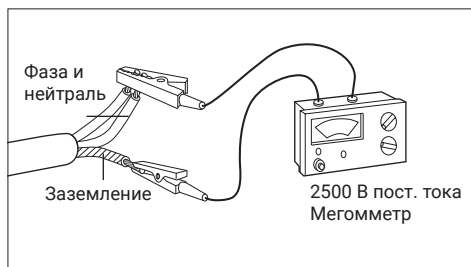
- Осмотрите греющий кабель на предмет повреждений;
- Убедитесь, что греющий кабель закреплен с правильным шагом, с допуском ± 20 мм
- Убедитесь, что греющий кабель удален от компенсационных швов, острых кромок и т.п.
- Убедитесь, что греющий кабель установлен на правильной глубине.
- Убедитесь, что концы всех кабельных стяжек обрезаны.
- Осмотрите соединения с холодным кабелем и концевые заделки на предмет корректной установки.

Составление схемы укладки

- Зарисуйте схему укладки каждого контура, тщательно указывая расположение силовых проводов и муфт с привязкой к ориентирам местности. Сделайте несколько фотографий.
- Монтажник обязан предоставить Заказчику фактическую схему укладки, т.к. она может отличаться от проекта.

Проверка сопротивления изоляции после монтажа, до заливки бетона (2-е измерение)

Измерьте сопротивление изоляции для каждого контура, для выявления повреждения, которое могло возникнуть в процессе или после установки. При 2500 В постоянного тока значение сопротивления должно быть больше 20 МОм. Занесите данные для каждой секции в протокол испытаний и подпишите протокол у Заказчика.



Если сопротивление изоляции ниже этого значения, значит, кабель поврежден. Если возможно, найдите и устраните дефект. Обратитесь к представителю RAYCHEM, если место дефекта не удастся найти.

Огородите место монтажа

Обеспечьте ограждение для пешеходов и транспорта в зоне установки греющего кабеля, чтобы снизить риски случайного повреждения. Не нарушайте положение арматурного профиля или сетки.

ЗАЛИВКА БЕТОНА

Перед заливкой

Хотя кабель RAYCHEM ViaGard EM2-XR предназначен специально для этих задач, он не является неразрушимым.

С момента монтажа и до момента заливки бетона кабель может быть поврежден третьими лицами или строительной техникой. В интересах монтажника еще раз проверить целостность системы непосредственно перед укладкой асфальта, с целью обнаружения таких повреждений и снятия с себя финансовых рисков.

- Визуально: проверьте отсутствие признаков повреждения греющего кабеля
- Визуально: проверьте отсутствие смещения линий кабеля и надежность крепления кабеля
- В присутствии Заказчика измерьте сопротивление изоляции каждого контура нагрева (3-е измерение), занесите данные в протокол испытаний.
- Подпишите протокол у Заказчика.

В ходе заливки

Старайтесь подавать бетон с небольшой скоростью с минимальной высоты. Подача бетона с большой скоростью может сместить арматуру, оторвать кабель от сетки. Нельзя использовать острые металлические лопаты для разравнивания бетона. В ходе заливки непрерывно отслеживайте сопротивление изоляции. Если сопротивление изоляции падает ниже 20 МОм – кабель поврежден. Немедленно остановите заливку. Найдите и устраните повреждение.

После заливки

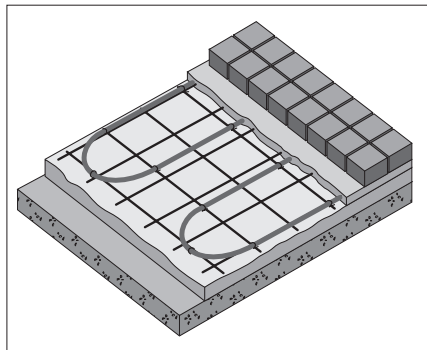
- По завершении всех бетонных работ выполните измерение сопротивления изоляции (4-е измерение), зафиксируйте результаты в протоколе испытаний и подпишите протокол у Заказчика.
- Падение сопротивления изоляции после выполнения какого-то этапа работ может означать механическое повреждение кабеля.

Дополнительные работы после заливки

Работы по установке дренажных лотков, анкерных болтов для крепления различного оборудования, расшивка компенсационных швов для предупреждения трещинообразования выполняются после заливки бетона. Во избежание повреждения греющего кабеля и провода датчика сверяйтесь со схемой укладки. Для точного обнаружения кабельных линий на месте используйте тепловизор. По картинке тепловизора кабельные линии прочерчиваются мелом.

Желательно отслеживать состояние греющего кабеля, выполняя испытание сопротивления изоляции в ходе любых работ, способных привести к повреждению греющего кабеля. По завершении всех подобных работ выполните испытание сопротивления изоляции и зафиксируйте результаты в протоколе испытаний.

УСТАНОВКА ГРЕЮЩЕГО КАБЕЛЯ ПОД ТРОТУАРНУЮ ПЛИТКУ



Технология монтажа греющего кабеля под тротуарную плитку во многом совпадает с монтажом в бетон, хотя некоторые шаги отличаются. Ниже перечислены ключевые моменты.

Засыпьте место монтажа песком или цементно-песчаной смесью

Утрамбуйте и выровняйте подушку из песка по маякам.

Уложите сетку

В этом случае сетка служит лишь для крепления греющего кабеля и удержания его на месте; она не выполняет функцию армирования и может быть тоньше, чем для армирования бетона. Нельзя использовать просечно-вырубную сетку, так как она имеет острые края и может порезать кабель.

Измерьте сопротивление изоляции перед монтажом кабеля (1-е измерение)

Зафиксируйте результаты в протоколе испытаний.

Установите муфту соединения с кабелем холодного ввода (3)

Следуйте инструкциям из набора. См. замечания по поводу секций с силой тока 40 и 50 А в разделе для монтажа в бетон.

Раскладка и крепление греющего кабеля

Следуйте схеме укладки, указанной в проекте. Шаг укладки греющего кабеля под тротуарную плитку составляет 250 мм. Кабель может крепиться к сетке каждые 500 мм или чаще, если он не ложится ровно.

Обрезка кабеля и установка концевой заделки (5)

Установите концевую заделку согласно инструкциям, содержащимся в наборе.

Концевая заделка должна устанавливаться сразу после обрезки греющего кабеля, чтобы исключить проникновение влаги.

Установка кабелепровода (6)

Кабелепровод защищает кабель холодного ввода по всей длине, до щита или до распределительной коробки.

Подключение холодного кабеля (2)

Подключите холодный кабель к щиту или распределительной коробке.

Если провода питания не будут немедленно подключены к распределительной коробке, то они должны быть герметично укрыты от проникновения влаги.

Завершение укладки

Повторите указанную выше последовательность для всех секций греющего кабеля.

Установка датчика температуры и влажности (8)

См. аналогичный раздел для монтажа датчика в бетон.

Осмотр греющего кабеля после монтажа

Эта часть аналогична процедуре монтажа в бетон.

Составление схемы укладки

Эта часть аналогична процедуре монтажа в бетон.

Проверка сопротивления изоляции после монтажа до засыпки кабеля (2-е измерение)

Эта часть аналогична процедуре монтажа в бетон.

Засыпка кабеля цементно-песчаной смесью и укладка тротуарной плитки

Убедитесь, что толщина слоя над греющим кабелем не превышает предусмотренной проектом.

Испытание сопротивления изоляции после монтажа тротуарной плитки (3-е измерение)

Зафиксируйте результаты в протоколе испытаний.

ОБОГРЕВ ДРЕНАЖНЫХ ЛОТКОВ НА САМОРЕГУЛИРУЮЩЕМСЯ ГРЕЮЩЕМ КАБЕЛЕ GM2-XT

Назначение

Система обогрева дренажных лотков необходима для отвода талой воды, которая образовалась на обогреваемом участке.

Замечание:

Обогрев дренажных лотков должен включаться вместе с основным контуром обогрева.

Установка распределительной коробки (13)

- Располагайте коробку как можно ближе к лотку.
- По возможности в помещении.

Установка соединительного комплекта C25-21 (14)

Подключите греющий кабель GM2-XT к распределительной коробке в соответствии с инструкциями к комплекту подключения.

Укладка греющего кабеля (15)

Между распределительной коробкой и лотком проложите греющий кабель внутри защитного канала. Обеспечьте обогрев самого лотка по всей длине, а так же пути отвода талой воды в ливневую канализацию. Дренажные трубы, расположенные под землей, обогреваются на глубину промерзания + 0,5 м

Установка концевой заделки E-06 (16)

Установите концевую заделку, следуя инструкциям к комплекту концевой заделки.

Измерение сопротивления изоляции

Тест на сопротивление изоляции выявляет внутренние повреждения греющего кабеля, надрезы или проколы. Тест следует проводить при помощи мегомметра с тестовым напряжением 2500 В постоянного тока. Приборы с более низким напряжением не подходят. Сопротивление должно превышать 100 МОм.

Завершение

Установите решетку над дренажной канавой для защиты греющего кабеля от повреждений.

ЗАВЕРШЕНИЕ

Датчик температуры и влажности

Завершите установку датчика (где необходимо).

Установка щита управления (10)

Установите электрические щиты в соответствии с инструкциями производителя.

Установка контроллеров в щиты (11)

Установите контроллеры, термостаты и оборудование для ручного управления в соответствии с инструкциями производителя.

Завершение проводки (12)

Завершите все работы по конфигурации проводки в соответствии с местными стандартами.

ЭКСПЛУАТАЦИЯ

Первый запуск

Электротехнические требования

Проведите все электрические испытания, следуя местным нормам и правилам. Проверьте всю проводку на соответствие проекту. Сравните номиналы автоматов и УЗО по факту и в проекте.

Проверки контроллера

Проверьте работоспособность контроллера в соответствии с инструкциями к устройству.

Тест сопротивления изоляции

Проведите финальный замер сопротивления изоляции, чтобы гарантировать, что силовые провода, холодный провод и греющий кабель не были повреждены после установки. Проводите проверку при 2500 VDC.

Общие сведения по эксплуатации и обслуживанию

Системы RAYCHEM ViaGard не содержит подвижных частей, поэтому требует минимального обслуживания. Следует выполнять местные нормы и требования по обслуживанию электрооборудования, такие как регулярная протяжка силовых контактов. Работоспособность УЗО и автоматических выключателей необходимо проверять ежегодно.

Периодически следует проверять щиты управления системой. Включите контроллер, чтобы убедиться в его правильном функционировании.

РУКОВОДСТВО ПО УСТРАНЕНИЮ НЕИСПРАВНОСТЕЙ

Предупреждение: Перед осуществлением работ над любой частью электросистемы отключайте ее от источников питания.

Признаки	Возможные причины	Устранение
А. срабатывает автоматический выключатель	Замыкание цепи в: <ul style="list-style-type: none">• соединении греющего и холодного кабеля;• концевой заделке;• холодном кабеле;• кабеле питания;• поврежденном греющем кабеле;	Найдите и устраните неисправность, затем сбросьте автоматический выключатель.
	Автоматический выключатель недостаточного номинала	Измерьте фактические токи и установите новый автомат (убедитесь, что сечение силовых проводов позволяет это сделать).
	Запуск системы при температуре ниже предусмотренной проектом	Сбросьте автоматический выключатель и попробуйте включить систему снова
	Автоматический выключатель неисправен	Замените автоматический выключатель
В. срабатывает УЗО	Влага в: <ul style="list-style-type: none">• распределительной коробке;• соединении греющего и холодного кабеля;• концевой заделке;	Измерьте сопротивление изоляции отдельных узлов, для локализации дефекта. Высушить коробку; заменить термоусаживаемый комплект если он не герметичен.
	Утечка на землю в: <ul style="list-style-type: none">• соединении греющего и холодного кабеля;• концевой заделке;• поврежденном греющем кабеле;	Локализируйте дефект. Установите ремонтный набор в случае необходимости
	Чрезмерный ток утечки: чрезмерная длина силового кабеля или греющего кабеля	Переконфигурируйте систему, чтобы к одному УЗО было подключено меньшая длина кабелей.
	Дребезг контактов пускателя	Замените пускатель
	Скачки напряжения в сети питания	Сбросьте УЗО. Если проблема повторяется, используйте чистое электропитание.
	УЗО неисправно	Замените УЗО

Признаки	Возможные причины	Устранение
С. лед/снег не тает, система не включается	Отключение питания из-за перегрузки по току или срабатывания УЗО.	Проведите процедуры, описанные выше для проблем А и В.
	Перебит кабель питания	Найдите и устраните неисправность.
	Некорректные настройки контроллера или неисправен контроллер	Правильно настройте или замените
	Загрязнена поверхность датчика температуры и влажности	Очистите и обезжирьте поверхность
D. Лед/снег начинает таять, но система выключается слишком рано	Некорректные настройки контроллера	<ul style="list-style-type: none"> • Увеличьте чувствительность датчика • Увеличьте время пост-прогрева



info@kpdmax.ru
+7(495)981-36-46